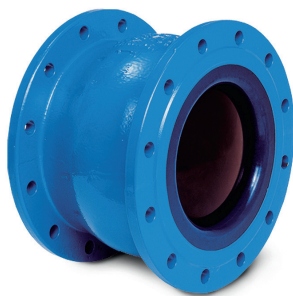


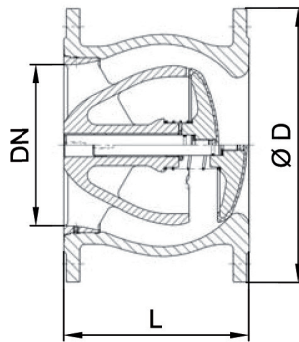
Rückflussverhinderer Clapets anti-retour

Düsenrückschlagventil
PN 10

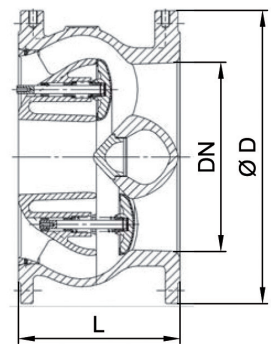
Soupape anti-retour à corps tuyère
PN 10



DN 80-300



DN 350-600



DN mm	L mm	Ø D mm	kg	NPK-Nr. No. CAN	Artikel-Nr. No. article	Preis / Prix CHF / St / pc
200	230	340	50	832.523	A0200.234.0040	3'854.00
250	250	400	70	832.524	A0250.234.0050	4'885.00
300	270	455	97	832.525	A0300.234.0060	5'659.00
350	290	505	135	-	A0350.234.0070	a.A.
400	310	565	165	-	A0400.234.0080	a.A.
500	350	670	275	-	A0500.234.0090	a.A.
600	390	780	480	-	A0600.234.0100	a.A.

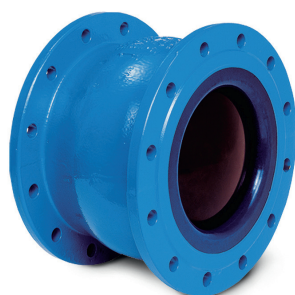
DN 80-150 siehe PN 16

DN 80-150 voir PN 16

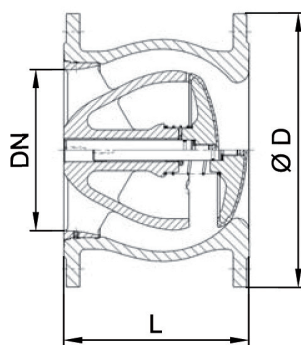
Rückflussverhinderer Clapets anti-retour

Düsenrückschlagventil
PN 16

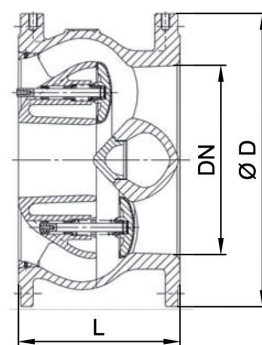
Soupape anti-retour à corps tuyère
PN 16



DN 80-300



DN 350-600

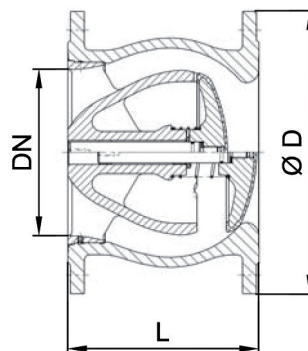


DN mm	L mm	Ø D mm	kg	NPK-Nr. No. CAN	Artikel-Nr. No. article	Preis / Prix CHF / St / pc
80	180	200	14	832.518	A0080.234.0000	a.A.
100	190	220	19	832.519	A0100.234.0010	a.A.
125	200	250	27	832.541	A0125.234.0020	a.A.
150	210	285	32	832.542	A0150.234.0030	a.A.
200	230	340	50	832.543	A0200.234.0041	4'042.00
250	250	400	70	832.544	A0250.234.0051	5'124.00
300	270	455	97	832.545	A0300.234.0061	5'934.00
350	290	520	135	-	A0350.234.0071	a.A.
400	310	580	165	-	A0400.234.0081	a.A.
500	350	715	275	-	A0500.234.0091	a.A.
600	390	840	480	-	A0600.234.0101	a.A.

Rückflussverhinderer Clapets anti-retour

Düsenrückschlagventil
PN 25

Soupape anti-retour à corps tuyère
PN 25



DN mm	L mm	Ø D mm	kg	NPK-Nr. No. CAN	Artikel-Nr. No. article	Preis / Prix CHF / St / pc
80	180	200	14	-	A0080.234.0002	a.A.
100	190	235	19	-	A0100.234.0012	a.A.
125	200	270	27	-	A0125.234.0022	a.A.
150	210	300	32	-	A0150.234.0032	a.A.
200	230	360	50	-	A0200.234.0042	a.A.
250	250	425	70	-	A0250.234.0052	a.A.
300	270	485	97	-	A0300.234.0062	a.A.

Andere Nennweiten auf Anfrage

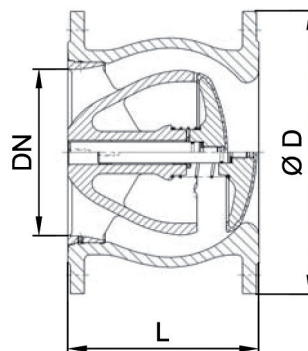
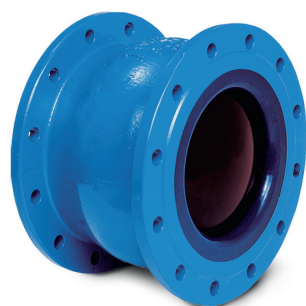
Autres dimensions sur demande

Technische Änderungen vorbehalten / Sous réserve de modifications techniques

Rückflussverhinderer Clapets anti-retour

Düsenrückschlagventil
PN 40

Soupape anti-retour à corps tuyère
PN 40



DN mm	L mm	Ø D mm	kg	NPK-Nr. No. CAN	Artikel-Nr. No. article	Preis / Prix CHF / St / pc
80	180	200	14	-	A0080.234.0003	a.A.
100	190	235	19	-	A0100.234.0013	a.A.
125	200	270	27	-	A0125.234.0023	a.A.
150	210	300	32	-	A0150.234.0033	a.A.
200	230	375	50	-	A0200.234.0043	a.A.
250	250	450	70	-	A0250.234.0053	a.A.
300	270	515	97	-	A0300.234.0063	a.A.