

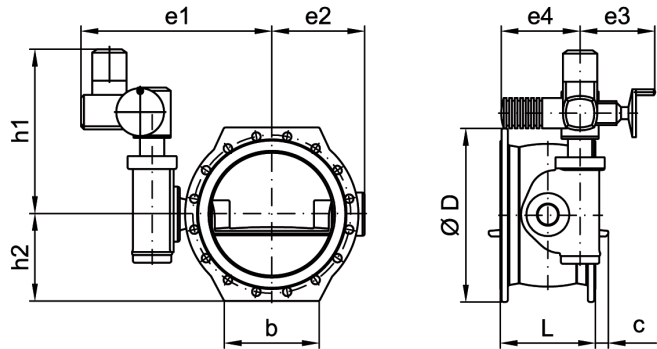
Absperrklappen Vannes papillon

ROCO Wave Absperrklappe
PN 10

ROCO Wave vanne papillon
PN 10

Mit elektrischem Antrieb Fabrikat AUMA

Avec moteur électrique type AUMA



DN mm	L mm	Ø D mm	e1 mm	e2 mm	e3 mm	e4 mm	h1 mm	h2 mm	b mm	c mm	kg	NPK-Nr. No. CAN	Artikel-Nr. No. article
200	230	340	180	483	334	180	438	175	160	-	73	831.123	-
250	250	400	204	507	334	180	438	205	180	-	89	831.124	-
300	270	455	253	565	354	180	460	230	200	11	118	831.125	-
350	290	505	273	585	354	160	460	260	225	22	163	831.126	-
400	310	565	321	655	354	160	528	290	250	40	192	831.127	-
450	330	640	345	689	374	140	553	315	250	46	270	-	-
500	350	670	373	717	374	140	553	340	300	63	267	-	-
600	290	780	425	779	379	157	553	395	330	92	347	-	-

Elektrischer Antrieb -
Auslegung nach Betriebsdaten
Weitere Nennweiten auf Anfrage

Moteur électrique -
Dimensionnement selon les paramètres d'exploitation
Autres dimensions sur demande

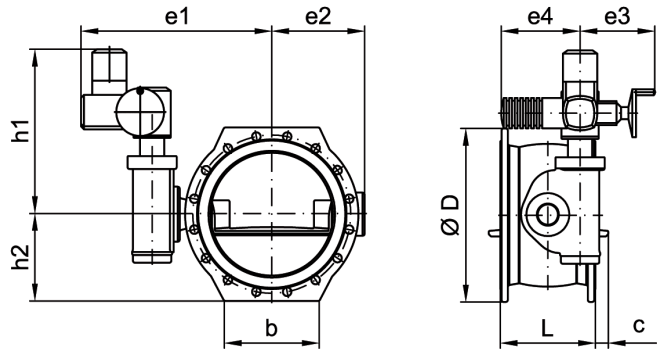
Absperrklappen Vannes papillon

ROCO Wave Absperrklappe
PN 16

ROCO Wave vanne papillon
PN 16

Mit elektrischem Antrieb Fabrikat AUMA

Avec moteur électrique type AUMA



DN mm	L mm	Ø D mm	e1 mm	e2 mm	e3 mm	e4 mm	h1 mm	h2 mm	b mm	c mm	kg	NPK-Nr. No. CAN	Artikel-Nr. No. article
80	180	200	-	404	334	180	438	118	-	-	44	-	-
100	190	220	-	419	334	180	438	118	-	-	48	831.119	-
125	200	250	-	432	334	180	438	118	-	-	52	831.141	-
150	210	285	155	459	334	160	438	145	150	-	61	831.142	-
200	230	340	180	483	354	180	438	175	160	-	73	831.143	-
250	250	400	228	540	354	180	460	205	180	-	99	831.144	-
300	270	455	253	565	354	180	460	230	200	11	118	831.145	-
350	290	520	295	629	354	160	528	270	225	22	197	831.146	-
400	310	580	321	644	374	160	528	295	250	40	205	831.147	-
450	330	640	345	689	374	140	553	325	250	46	270	-	-
500	350	715	390	729	409	140	553	360	300	63	313	-	-
600	390	840	438	840	404	157	767	425	330	92	482	-	-

Elektrischer Antrieb -
Auslegung nach Betriebsdaten
Weitere Nennweiten auf Anfrage

Moteur électrique -
Dimensionnement selon les paramètres d'exploitation
Autres dimensions sur demande

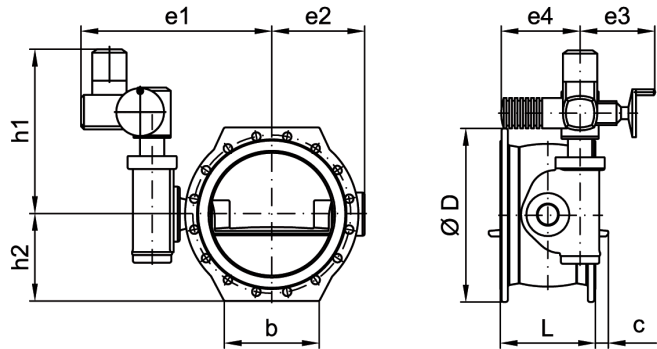
Absperrklappen Vannes papillon

ROCO Wave Absperrklappe
PN 25

ROCO Wave vanne papillon
PN 25

Mit elektrischem Antrieb Fabrikat AUMA

Avec moteur électrique type AUMA



DN mm	L mm	Ø D mm	e1 mm	e2 mm	e3 mm	e4 mm	h1 mm	h2 mm	b mm	kg	NPK-Nr. No. CAN	Artikel-Nr. No. article
80	180	200	167	-	331	180	438	118	-	44	-	-
100	190	235	182	-	334	180	438	118	-	48	-	-
125	200	270	195	-	334	180	438	118	-	52	-	-
150	210	300	198	467	319	195	459	155	150	74	-	-
200	230	360	226	514	329	185	506	185	160	119	-	-
250	250	425	256	544	329	185	506	215	180	144	-	-
300	270	485	324	637	339	197	528	245	200	209	-	-
350	290	555	354	657	265	249	656	280	225	284	-	-
400	310	620	384	702	290	224	690	315	250	374	-	-
450	330	670	379	707	295	241	692	340	300	459	-	-
500	350	730	444	782	335	201	767	370	300	634	-	-
600	390	845	494	832	335	201	767	425	330	649	-	-

Elektrischer Antrieb -
Auslegung nach Betriebsdaten
Weitere Nennweiten auf Anfrage

Moteur électrique -
Dimensionnement selon les paramètres d'exploitation
Autres dimensions sur demande

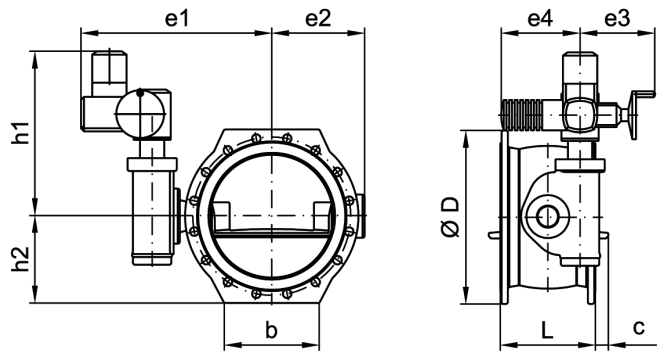
Absperrklappen Vannes papillon

Absperrklappe
PN 40

Vanne papillon
PN 40

Mit elektrischem Antrieb Fabrikat AUMA

Avec moteur électrique type AUMA



DN mm	L mm	Ø D mm	e1 mm	e2 mm	e3 mm	e4 mm	h1 mm	u	kg	NPK-Nr. No. CAN	Artikel-Nr. No. article
150	210	300	319	198	195	195	459	28	119	-	-
200	250	375	329	227	185	185	506	27	139	-	-
250	250	450	265	257	249	185	656	116	224	-	-
300	300	515	265	282	249	197	656	116	319	-	-
350	320	580	295	312	241	249	692	148	409	-	-
400	310	660	295	406	241	224	692	148	484	-	-
450	380	685	295	386	241	241	692	148	589	-	-
500	400	755	335	448	201	201	767	200	699	-	-
600	390	890	380	498	134	201	814	204	1044	-	-

Elektrischer Antrieb -
Auslegung nach Betriebsdaten
Weitere Nennweiten auf Anfrage

Moteur électrique -
Dimensionnement selon les paramètres d'exploitation
Autres dimensions sur demande